



BAYBO 2021 HÄUFIG GESTELLTE FRAGEN ZUR NOVELLE

Merkblatt 0 – BayBO 2021 Stand 02/2021

Der Text zu BayBO und weitere Informationen des Bayerischen Staatsministeriums für Wohnen, Bau und Verkehr (StMB) unter:

<https://bauministerium.bayern.de/buw/baurechtundtechnik/bauordnungsrecht/bauordnungundvollzug/index.php>

Neue Formulare für Bauanträge unter:

<https://www.verkuendung-bayern.de/baymb/2021-64/>
<https://bauministerium.bayern.de/buw/baurechtundtechnik/bauordnungsrecht/bauantragsformulare/index.php>

Dieses Dokument wird von der Bayerischen Architektenkammer in regelmäßigen Abständen aktualisiert. Zum jetzigen Zeitpunkt noch fehlende Praxiserfahrungen, Rechtsprechung und Kommentarmeinungen werden künftig einfließen, sodass Ihre Fragen dann noch präziser beantwortet werden können.

Abstandsflächen

Art. 6 Abs. 4 und 5

Frage: Wie funktioniert die neue Abstandsflächenberechnung in Gemeinden unter 250.000 Einwohnern (außerhalb von Gewerbe- und Industriegebieten) grundsätzlich?

Antwort: Durch den neu formulierten Art. 6 Abs. 5 verkürzt sich das Maß der Tiefe der Abstandsfläche auf 0,4 H. Die Mindestdiefe von 3 m bleibt jedoch auch künftig vorhanden.

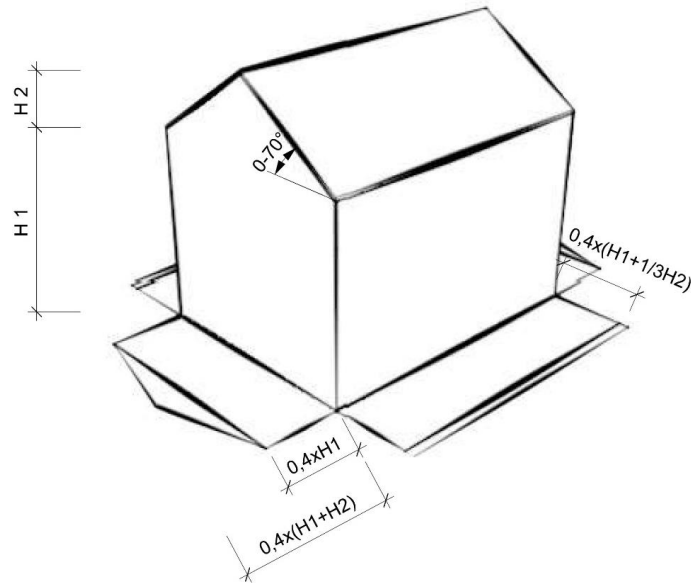
Dächer mit einer Dachneigung von maximal 70° werden der Wandhöhe mit 1/3 hinzugerechnet (dies betrifft nun also auch die Dächer unter 45°), Dächer mit einer Neigung von über 70° sind in voller Höhe anzurechnen. Der neue Art. 6 Abs. 4 erwähnt die Giebelwand nicht mehr. Dies hat zur Folge, dass die Giebelfläche nun der Wandfläche zuzurechnen ist. Die entstehende Abstandsfläche bildet sich nun auch nicht mehr rechteckig ab, sondern entspricht der Form der Giebelwand, die dann insgesamt nach Abs. 5 auf 0,4 gestaucht werden kann.

Durch die Verkürzung des Maßes der Tiefe der Abstandsfläche auf 0,4 H entfällt das sog. 16m-Privileg nach Art. 6 Abs. 6 alt.

Der Vorrang abweichender gemeindlicher Regelungen (Bebauungsplan, städtebauliche Satzung oder Satzung) bleibt unverändert bestehen. **Achten Sie also bitte auf das kommunale Recht!**

Vorsicht! In den meisten Fällen werden sich die Abstandsflächen verkürzen und eine größere Ausnutzung der Grundstücke wird möglich sein. In Einzel-

fällen kann es jedoch durch den Wegfall des sog. 16m-Privilegs und der Anrechnungsschwelle von 45° dazu kommen, dass sich Abstandsflächen auch vergrößern.



Frage: Ist Art. 6 Abs. 5 Satz 4, der bisher abweichende Abstandsflächentiefen zugelassen hat, wenn diese sich aus der umgebenden Bebauung ergeben, vollständig entfallen?

Antwort: Auszüge aus den Vollzugshinweise des StMB (Bitte beachten Sie den Volltext auf der Homepage des Ministeriums:

„Der bisherige Abs. 5 Satz 4 entfällt...

Bauplanungsrechtliche Regelungen eines abweichenden Maßes der Tiefe der Abstandsfläche haben ihre Rechtsgrundlage in § 9 Abs. 1 Nr. 2a Baugesetzbuch (BauGB). Dass sie vorrangig maßgeblich sind, folgt aus dem Grundsatz des Vorrangs des Planungsrechts, wie er beispielsweise in Art. 6 Abs. 1 Satz 3 Ausdruck findet ...

Art. 6 Abs. 5 Satz 4 alt hat bestimmt, dass ein abweichendes Maß der Tiefe der Abstandsfläche auch dann gilt, wenn sich aus der umgebenden Bebauung im Sinn des § 34 Abs. 1 Satz 1 BauGB abweichende einheitliche Ab-

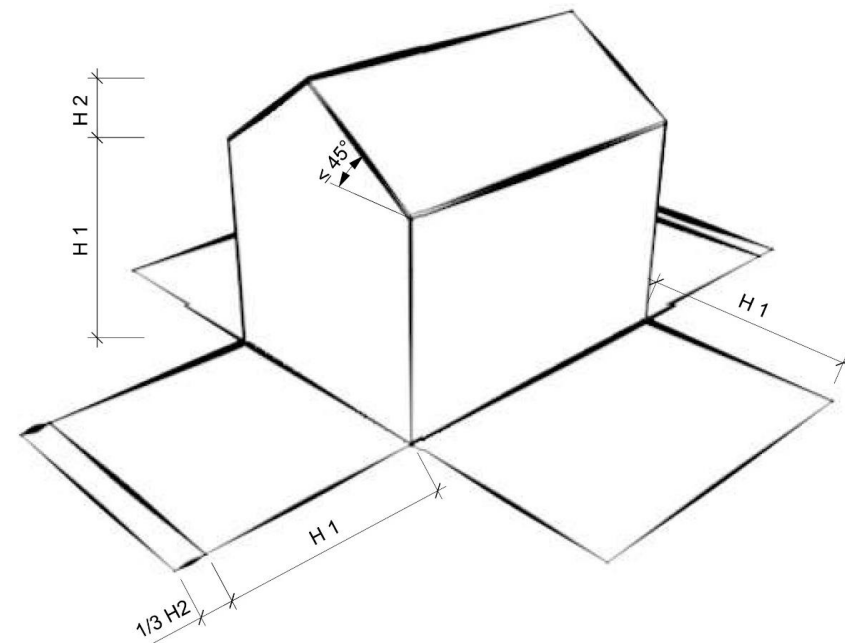
M0-BayBO 2021-FAQs

standsflächentiefen ergeben. Diese Regelung ist ebenfalls entfallen. Ihre praktische Bedeutung war gering, die Regelung selbst war systematisch schwierig. Sie ging davon aus, dass sich aus dem naturgemäß groben Maßstab des § 34 BauGB (hierzu Simon/Busse/Hahn, Art. 6 Rn. 333a ff.) ein tatsächlicher zentimetergenauer Maßstab für die einzuhaltenden Abstandsflächen ableiten lässt. Das entsprach nicht der tatsächlichen Situation.“

Art. 6 Abs. 5a

Frage: Wie funktioniert das neue Abstandsflächenrecht in Städten über 250.000 Einwohnern grundsätzlich?

Antwort: In den Städten Nürnberg, Augsburg und München soll das alte Abstandsflächenrecht beibehalten werden, sofern keine Satzung besteht, die andere Abstandsflächen regelt. Auch das bisherige 16m-Privileg und die Nichtanrechnung untergeordneter Dachgauben soll bestehen bleiben. (16m-Privileg bei Skizze nicht berücksichtigt.)



Frage: Welche Abstandsflächen gelten beim 5a in Kern- und Urbanen Gebieten?

Antwort: Satz 1 des Abs. 5a nimmt Gewerbe-, Kern- und Industriegebiete sowie festgesetzte urbane Gebiete von der Regelung aus. Diese sind künftig also nach Art. 5 zu beurteilen.

„Die Tiefe der Abstandsflächen beträgt 0,4 H, in Gewerbe- und Industriegebieten 0,2 H, jeweils aber mindestens 3 m.“

Art 6 Abs. 7 (Abs. 9 alt)

Frage: Können Grenzgaragen künftig noch mit der Giebelseite an die Grenze gebaut werden, wenn die Wandhöhe 3 m und die Dachneigung unter 45° beträgt?

Antwort: Da bei der Privilegierung von Garagen und Nebengebäuden die Giebelflächen nun nicht mehr auftauchen, gehen wir davon aus, dass es sich bei den Giebelflächen, ebenso wie bei der Berechnung nach Abs. 5 um Wandflächen handelt und die Dachneigung keine Rolle mehr spielt. Somit wird die Ausführung solcher Gebäude an der Grenze bei Giebelständigkeit nur noch schwer möglich.

Art. 31 Rettungswege

Frage: Wie sieht es mit den Rettungswegen aus Tiefgaragen aus? Reicht hier dann auch künftig ein Rettungsweg?

Antwort: Die Anzahl der notwendigen Rettungswege und deren Parameter für Tiefgaragen ergibt sich aus der Verordnung über den Bau und Betrieb von Garagen sowie über die Zahl der notwendigen Stellplätze (GaStellV).

<https://www.gesetze-bayern.de/Content/Document/BayGaV-12>

Art. 58 Abs. 2 Genehmigungsfreistellung von Dachgeschossen zu Wohnzwecken

Frage: Wie ist der Ablauf und welche Unterlagen werden benötigt? Wann kann mit dem Bau begonnen werden und ist eine Baubeginnsanzeige notwendig?

Antwort: Das Verfahren entspricht grundsätzlich dem Ihnen bereits bekannten Freistellungsverfahren im Geltungsbereich eines Bebauungsplans.

Nach Abs. 3 hat die/der Bauherr*in zu Beginn des Verfahrens alle erforderlichen Unterlagen bei der Gemeinde einzureichen. Als erforderlich werden im Allgemeinen alle Bauvorlagen zu betrachten sein, die auch im Rahmen eines Bauantragsverfahrens einzureichen wären. Spätestens mit der Vorlage bei der Gemeinde sind die Nachbar*innen von der/dem Bauherr*in zu benachrichtigen.

Mit dem Bau darf nach Art. 58 Abs. 3 Satz 5 ein Monat nach Vorlage der erforderlichen Unterlagen bei der Gemeinde begonnen werden, sofern die/der Bauherr*in keine anders lautende Mitteilung der Gemeinde vor Ablauf der Frist erhält (Art. 58 Abs. 3 Satz 6; Art. 58 Abs. 1 Punkt 5). Die bautechnischen Nachweise sind auch bei genehmigungsfreigestellten Vorhaben zu erstellen (Art. 62 Abs. 1) und müssen vor Baubeginn an der Baustelle vorliegen (Art. 68 Abs. 7 Satz 3). Auch die Baubeginnsanzeige muss der Behörde nach Art. 68 Abs. 6 vorliegen.

Art. 63 Abs. 1 Satz 2 Abweichungen

Frage: Was passiert mit dem Brandschutzabstand bei Gebäuden, die auf die Grundstücksgrenze gebaut sind und saniert bzw. ersetzt werden? Was ist, wenn die/der Nachbar*in den Brandschutzabstand nicht auf sein Grundstück übernimmt?

Antwort: Zuerst einmal ist zu beachten, dass eine Abweichung von den Abstandsflächen nach Art. 6 für einen Ersatzneubau zu Wohnzwecken gleicher Abmessung und gleicher Gestalt auch nur dann möglich ist, wenn das Gebäude, das ersetzt werden soll, auch rechtmäßig errichtet wurde. Demnach wäre zu klären, ob nicht die/der Nachbar*in bereits zu einem früheren Zeitpunkt die entsprechenden Flächen übernommen hat. Der neue Art. 63 Abs. 1 Satz 2 sieht nur die Abweichung von den Abstandsflächen nach Art. 6 vor. Art. 28 bleibt davon unberührt. Ist es also nicht möglich, den Brandschutzabstand nach Art. 28, also 2,5 m bzw. 5 m einzuhalten, geht damit die Notwendigkeit einer entsprechenden Ausführung der Wand nach Art. 28 einher.

Art. 68 Abs. 2 Genehmigungsfiktion

Frage: Gem. Art. 68 neu gilt die Genehmigungsfiktion für Gebäude im vereinfachten Genehmigungsverfahren, die überwiegend dem Wohnen dienen. Gem. Art. 59 Satz 2 BayBO bleiben im vereinfachten Genehmigungsverfahren die Art. 62 bis 62b unberührt (somit z.B. Prüfpflicht für den Brandschutznachweis für Mittel- und Großgaragen und Gebäude der Gebäudeklasse 5).

Was bedeutet dies nun für den Fall, dass die/der Bauherr*in den Brandschutznachweis bauaufsichtlich prüfen lassen möchte – ist diese Prüfung dann in der Genehmigungsfiktion enthalten oder muss trotzdem das Prüfergebnis zur Brandschutzprüfung abgewartet werden?

Antwort: Die Genehmigungsfiktion gilt nur die Errichtung oder Änderung eines Gebäudes, das ausschließlich oder überwiegend dem Wohnen dient, oder eine Nutzungsänderung, durch die Wohnraum geschaffen werden soll. Mittel- und Großgaragen dienen nicht dem Wohnen und fallen daher nicht in den Anwendungsbereich der Genehmigungsfiktion.

Anders verhält es sich bei Gebäuden der Gebäudeklasse 5 im vereinfachten Genehmigungsverfahren, die überwiegend dem Wohnen dienen. Wird der Brandschutznachweis durch einen Prüfsachverständigen bescheinigt und dem Bauantrag beigelegt, ist davon auszugehen, dass die Genehmigungsfiktion hierfür gelten soll. Beantragt die/der Bauherr*in jedoch, dass der Brandschutznachweis bauaufsichtlich geprüft wird, so kann die Genehmigungsfiktion erst dann eintreten, wenn diese Prüfung tatsächlich stattgefunden hat. Ggf kann die bauaufsichtliche Prüfung eine Fristverlängerung der Genehmigungsfiktion gemäß Art. 42a Abs. 2 Satz 3 VwVfG rechtfertigen.

Frage: Wie sieht eine Genehmigung nach Genehmigungsfiktion aus?

Wird von der unteren Baubehörde ein Schreiben dazu versandt?

Antwort: In allen Fällen, in denen eine Genehmigung im Wege der Genehmigungsfiktion als erteilt gilt, hat die im Wege der Fiktion erteilte Baugenehmigung alle Rechtswirkungen einer tatsächlich ausgesprochenen Baugenehmigung. Ist die Fiktion eingetreten, ist der/m Bauherr*in, der Gemeinde und denjenigen Nachbar*innen, die nicht zugestimmt haben, die Bescheinigung nach Art. 42a Abs. 3 BayVwVfG von Amts wegen zuzustellen. Die

Bescheinigung muss den Inhalt der fingierten Genehmigung wiedergeben und eine Rechtsbehelfsbelehrung enthalten (siehe Art. 68 Abs. 2 Satz 1 Nr. 2 BayBO).

Frage: Wie oft kann die Genehmigungsbehörde fehlende Unterlagen nachfordern?

Antwort: Gemäß § 1 Abs. 1 BayBauVorIV sind die für die Beurteilung des Bauvorhabens und die zur Bearbeitung des Bauantrags erforderlichen Unterlagen bei der Genehmigungsbehörde einzureichen. Welche Bauvorlagen das sind, ergibt sich aus § 3 BayBauVorIV.

Demnach kann die Genehmigungsbehörde grundsätzlich solange Unterlagen nachfordern bis die Unterlagen vollständig sind. Es gibt keine Anhaltspunkte, dass die Genehmigungsbehörde durch „willkürliches“ Nachfordern von Unterlagen die Fristen unnötig in die Länge ziehen könnte. Der Begründungsaufwand für das ständige Nachfordern von Unterlagen wäre hierfür viel zu hoch.

Frage: Wie lange haben Architekt*innen mindestens Zeit um die - von der Genehmigungsbehörde geforderten - Unterlagen nachzureichen? Gibt es hierfür eine klare Regelung oder können die Behörden auch kurze Fristen ansetzen?

Antwort: Für die Nachforderung von unvollständigen Bauanträgen gibt es keine gesetzlich vorgeschriebenen Fristen. Art. 65 Abs. 2 Satz 1 BayBO spricht lediglich von einer angemessenen Frist. Es ist jedoch davon auszugehen, dass mit entsprechender Begründung in Einzelfällen eine Fristverlängerung möglich sein sollte.

Art. 81 Örtliche Bauvorschriften

Informationen zu Abstandsflächensatzungen nach Art. 81 Abs. 1 Punkt 6. <https://www.byak.de/aktuelles/newsdetail/abstandsflaechen-regelung.html>

Grundsätzliches zu Abstandsflächen und Bebauungsplänen

Frage: Welches Abstandsflächenrecht gilt für Gebäude, die im Geltungsbereich eines Bebauungsplans errichtet werden sollen?

Antwort: Im ersten Schritt wäre zu klären, ob die Abstandsflächen nach BayBO einzuhalten sind, oder ob bereits durch den Bebauungsplan selbst die notwendigen Abstandsflächen geregelt sind. Da sich das Baurecht bezüglich dieses Themas mehrfach geändert hat, ist zunächst der Zeitpunkt der öffentlichen Auslegung des Bebauungsplans entscheidend.

Seit dem 1. Juni 1994:

In der Regel sind die Festsetzungen des Bebauungsplans (qualifizierte, einfache oder vorhabenbezogene B-Pläne möglich) sehr konkret, z. B. durch Baufenster, Gebäudehöhen usw., und inhaltlich mit den bauordnungsrechtlichen Abstandsflächenvorgaben abgestimmt. Sofern im Bebauungsplan nicht ausdrücklich die Anwendung der Abstandsflächen nach Art. 6 angeordnet ist, findet Art.6 dann auch keine Anwendung mehr. Voraussetzung ist, dass die Lage und Länge des Baukörpers und seiner Außenwände definiert ist sowie deren Höhe.

Vor dem 1. Juni 1994:

Es besteht die Möglichkeit abweichend von der BayBO Abstandsflächen im Bebauungsplan vorzusehen. Dafür muss jedoch erkennbar sein, in welchem Umfang die Abstandsflächen erweitert oder verkleinert wurden. Weichen die Festsetzungen des Bebauungsplans vom Abstandsflächenrecht der BayBO ab, so muss dies klar und eindeutig vermittelt werden.

Vor dem 1. September 1982:

Für Bauvorhaben im Geltungsbereich sind grundsätzlich die Abstandsflächenvorschriften nach BayBO einzuhalten, außer der Bebauungsplan trifft andere Abstandsflächenregelungen.

Ist das Abstandsflächenrecht nach BayBO grundsätzlich anzuwenden, stellt sich die Frage welche BayBO Anwendung findet.

Wenn Bebauungspläne keine eigenständigen oder abweichenden Regelungen über die Abstandsflächen treffen, sondern z. B. nur Bauräume festge-

setzt sind, wird im Allgemeinen davon auszugehen sein, dass die Abstandsflächenvorschriften in der aktuell geltenden Fassung anzuwenden sind. Auch allgemeine Hinweise auf die Vorschriften der BayBO zu den Abstandsflächen genügen in der Regel nicht aus, um die Anwendung des alten Abstandsflächenrechts zu begründen. Ist jedoch eindeutig erkennbar, dass die Gemeinde Ziele verfolgt hat, die nur durch die Vorschriften der damals geltenden Fassung der Bauordnung zu erreichen sind, so wäre dann ausnahmsweise, das Abstandsflächenrecht statisch zu betrachten. Dies könnte bspw. der Fall sein, wenn der Bebauungsplan bestimmte Artikel ausdrücklich nennt und durch deren Nichtanwendung die planerische Konzeption verändert oder zerstört würde.

Wurden Bebauungspläne geändert oder ein Anpassungsbeschluss gefasst, so sind diese Bebauungspläne dann im Einzelfall noch einmal genauer zu betrachten.

Es empfiehlt sich bei Bauvorhaben im Geltungsbereich eines Bebauungsplans nicht nur den Plan und die textlichen Festsetzungen zu kennen, sondern ggf. auch die Begründung zu sichten umso die Ziele des Bebauungsplans besser verstehen und nachvollziehen zu können.

(siehe auch Simon/Busse Bayerische Bauordnung Kommentar, lose Blattsammlung Stand Oktober 2020, Art. 6 Rn. 285ff)